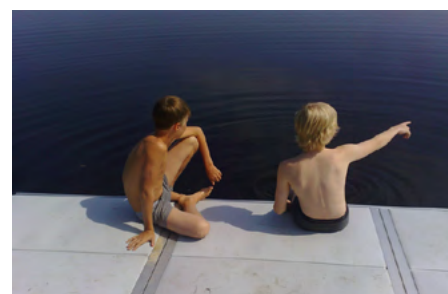




**dock marine**  
europe

## Plateforme de baignade EasyFloat

La baignade flottante à franc-bord bas

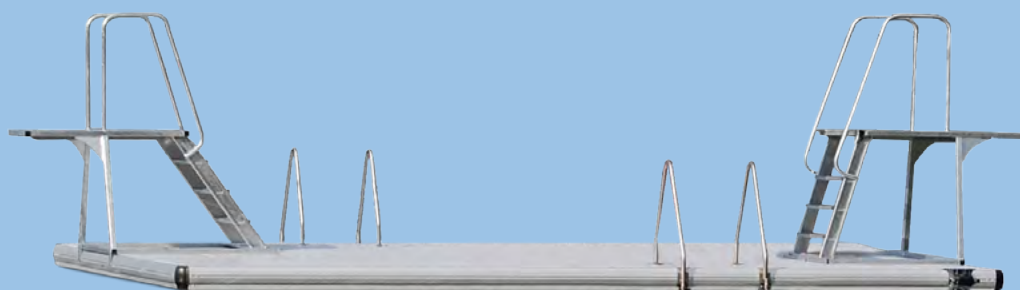


Notre **plateforme de baignade EasyFloat** est composée d'un **ensemble de blocs de flottaison** intégrés dans un cadre réalisé en **profilés en aluminium anodisé**. De structure monobloc, la plateforme peut être personnalisée en fonction de vos besoins en **solidarisant une série d'accessoires**. Grâce à un profilé aluminium de type C le long de chaque section, il est possible d'intégrer des **plongeoirs** et des **échelles de bain en inox**.

Plongeoirs  
et échelles  
facilement  
ajustables



Évolutive en  
fonction de  
votre projet



Flottabilité  
totale de  
150kg/m<sup>2</sup>



Blocs de flottaison  
intégrés dans un cadre en  
aluminium anodisé

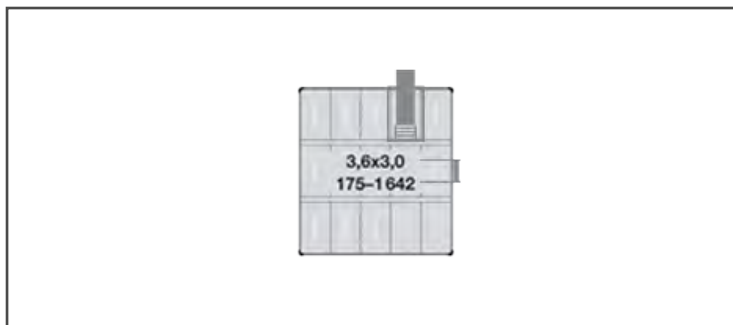


Franc-bord  
hors charge  
de +/-19cm

## 3 modèles standards

Nous proposons 3 modèles standards de baignade EasyFloat qui diffèrent de par leurs tailles et de par leurs accessoires : **Small, Medium et Large.**

### Plateforme de baignade Small



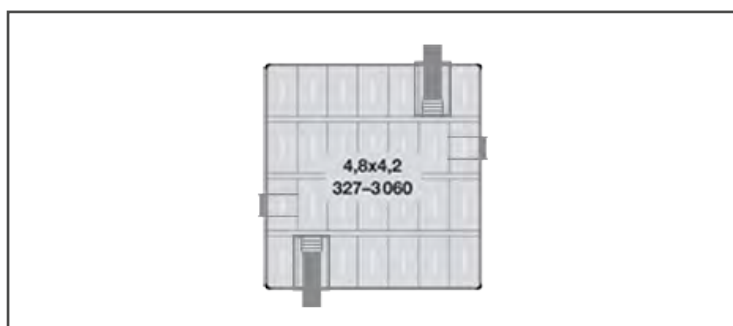
#### Caractéristiques

- Plateforme flottante de **3,60m x 3,00m**
- Flottabilité totale de **1.642kg**
- 1 plongeoir en inox de 1,00m de hauteur
- 1 échelle en inox
- Surface totale de **10,8m<sup>2</sup>**

Prix HTVA :

**4.385 €**

### Plateforme de baignade Medium



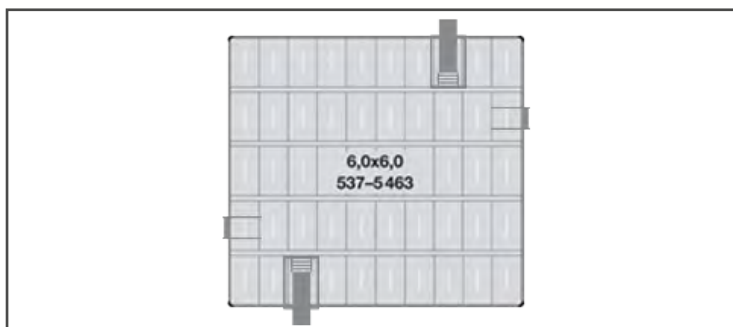
#### Caractéristiques

- Plateforme flottante de **4,80m x 4,20m**
- Flottabilité totale de **3.060kg**
- 2 plongeoirs en inox de 1,00m de hauteur
- 2 échelles en inox
- Surface totale de **20,16m<sup>2</sup>**

Prix HTVA :

**8.000 €**

### Plateforme de baignade Large



#### Caractéristiques

- Plateforme flottante de **6,00m x 6,00m**
- Flottabilité totale de **5.463kg**
- 2 plongeoirs en inox de 1,00m de hauteur
- 2 échelles en inox
- Surface totale de **36m<sup>2</sup>**

Prix HTVA :

**10.044 €**

## Ancrages

Nos plateformes flottantes peuvent être ancrées de plusieurs manières. Tout dépendra des caractéristiques de votre plan d'eau et de votre projet. Visitez notre site internet où sont présentés tous nos types d'ancrage et appelez-nous, ensemble nous déterminerons la solution technique adéquate.

## Accessoires

La conception de nos sections EasyFloat permet d'intégrer toute une série d'accessoires et de personnaliser votre plateforme de baignade en fonction de vos besoins. En effet, grâce au profilé aluminium de type C le long de chaque section, la solidarisation de ces accessoires est un jeu d'enfant. Découvrez l'ensemble de nos accessoires sur notre site web.